



<https://www.v-p-k.ru/>

+7 (800) 777-83-75
бесплатный

Инструкция по эксплуатации

Компрессор ATMOS Albert E100 Vario 10

Цены на товар на сайте:



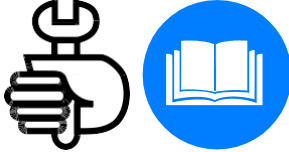





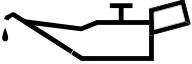
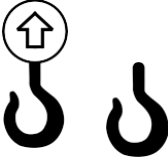
<https://www.v-p-k.ru/product/albert-e100-vario-10/>

СОДЕРЖАНИЕ

Правила техники безопасности	2
Введение	5
Условия гарантии	6
Технические параметры	6
Описание компрессора	7
1. Эл. оборудование компрессора	9
2. Система безопасности	9
3.осушитель воздуха	9
Инструкция по эксплуатации	10
1. Напоминание пользователю	10
2. Установка компрессора	11
3. Обслуживание	11
4. Запуск компрессора	13
5. Остановка компрессора	13
6. Контроль во время работы	13
7. Частотный преобразователь	13
8. Работа в затруднённых условиях	14
9. Пуск после аварийной остановки	15
Обслуживание компрессора	16
1. Необходимые напоминания	16
2. Компрессорное масло	16
3. Масляный фильтр	18
4. Вкладыш сепаратора	18
5. Воздушный фильтр	18
6. Радиатор	19
7. Электродвигатель	19
8. Предохранительный клапан	19
9. Электрическое оборудование	20
10. Ресивер	20
11. Перечень расходных частей	20
12. Периодичность обслуживания	21
13. Устранение неисправностей	23
Окончание работы	24
Безопасность и первая помощь	24

Приложения 1, 2, 3, 4

ПРАВИЛА ТЕХНИКИ БЕЗОПАСНОСТИ

 <p>Не включай ! Прочти инструкцию по эксплуатации !</p>	 <p>Внимание ! Горячая поверхность !</p>
 <p>Внимание ! Перед проведением технического обслуживания прочти инструкцию !</p>	 <p>Внимание ! Не становиться на краны или на другие части системы находящиеся под давлением!</p>
 <p>Внимание ! Внимание, высокое давление !</p>	 <p>Внимание ! Перед присоединением воздушного шланга не открывать выпускной кран !</p>
 <p>Внимание ! Автоматический пуск !</p>	 <p>Внимание ! Не открывай щиты кожуха при работе компрессора !</p>
 <p>Наполнение компрессорным маслом</p>	 <p>Подъёмная точка, анкерная точка (для транспорта)</p>

ПРАВИЛА ТЕХНИКИ БЕЗОПАСНОСТИ

ПРЕДОСТЕРЕЖЕНИЯ

Предостережения касаются операций, которые являются травмоопасными.

ПРЕДУПРЕЖДЕНИЯ

Предупреждения подчеркивают инструкции, которые нужно соблюдать, чтобы не повредить или нарушить функции машины или не нанести ущерб окружающей среде.

ЗАМЕЧАНИЯ

Замечания несут важную дополнительную информацию.

ОБЩАЯ ИНФОРМАЦИЯ

Убедитесь, что персонал, обслуживающий машину, ознакомлен со всеми обозначениями безопасности, указаниями и Руководством по обслуживанию и уходу перед тем, как он запустит установку в эксплуатацию или начнет ее обслуживать.

Обеспечьте, чтобы Руководство по обслуживанию и уходу всегда находилось непосредственно около машины.

Обеспечьте, чтобы работающий персонал прошел специальную подготовку и был ознакомлен с Руководством по обслуживанию и уходу.

Убедитесь перед каждым вводом машины в эксплуатацию, что все защитные панели кожуха машины плотно закрыты.

Предостережение:

Конструкция этой машины не позволяет применять её во взрывоопасной среде.

Если предполагается работа машины в такой среде, то необходимо обеспечить выполнение всех местных предписаний, норм и постановлений с помощью дополнительного оборудования, напр. датчика газа, отводом продуктов сгорания, предохранительными вентилями так, чтобы риск был устранен.

Предостережение:

Компрессор предназначен для среды с температурой от +5 до +40 °C при относительной влажности максимум 90%.

С повышением места установки компрессора над уровнем моря производительность компрессора падает.

СЖАТЫЙ ВОЗДУХ

Обеспечьте работу машины только при номинальном давлении и так, чтобы обслуживающий персонал был с этим указанием ознакомлен.

Если к оборудованию, работающему с сжатым воздухом подключено несколько компрессоров одновременно, каждый компрессор должен быть оснащен обратным клапаном, чтобы воспрепятствовать обратному току сжатого воздуха из пневмосети в компрессор.

Предостережение:

Ни в коем случае нельзя применять сжатый воздух производимый компрессором для дыхания !!!

При работе со сжатым воздухом обслуживающий персонал должен всегда иметь защитную одежду.

Все детали работающие под давлением, в том числе и напорные рукава, необходимо регулярно испытывать. Не допускается, чтобы на рукавах появились любые признаки повреждения и их можно применять только в соответствии с инструкциями или строго для предполагаемых целей их использования.

При неправильном применении сжатый воздух может быть очень опасным !!!

Выходной воздух содержит небольшое количество компрессорного масла. По этой причине необходимо проверять пригодность применяемого оборудования, подключенного к системе сжатого воздуха.

Если сжатый воздух идёт в замкнутое пространство, нужно обеспечить его необходимое охлаждение.

Предостережение:

Перед началом производства любых работ на компрессоре, обслуживанием или ремонтом, избыточное давление должно быть сброшено и краны открыты. Кроме того, машина должна быть защищена от любого неумышленного пуска. Нажата кнопка «Аварийная остановка».

Избегайте любого контакта тела человека со сжатым воздухом !!!

Предостережение:

Предохранительный клапан на ресивере должен регулярно проходить проверку по правилам указанным в инструкции по эксплуатации компрессора.

ОТХОДЫ

В процессе работы компрессора в воздушно-маслянном и воздушном ресиверах скапливается конденсат. Слив конденсата из воздушно-маслянного ресивера производится перед началом работы (компрессор был выключен не менее 12 часов) как минимум один раз в неделю.

Конденсат необходимо собирать и ликвидировать в соответствии с действующими нормами.

Всегда соблюдайте требования по оборудованию помещения компрессорной приточно-вытяжной вентиляцией.

В процессе эксплуатации компрессора применяются следующие материалы, которые при некачественном обращении могут нанести вред здоровью:

- компрессорное масло
- консервирующая смазка
- антикоррозионные покрытия

Избегайте контакта этих веществ с кожным покровом людей и вдыханию паров!!!

При попадании этих веществ в глаза, их нужно немедленно промыть в течении 5 минут чистой водой.

При контакте с кожным покровом вещество необходимо немедленно смыть.

При вдыхании большого количества этих веществ необходимо немедленно обратиться к врачу. Пострадавшему, у которого начались спазмы, не давайте никаких жидкостей и по возможности старайтесь вызвать рвоту.

+7 (800) 777-83-75(звонок бесплатный)

<https://www.v-p-k.ru/>

Правила безопасности приняты от изготовителей этих веществ.

ТРАНСПОРТИРОВКА МАШИНЫ

При транспортировке машины обеспечьте, чтобы были применены только предписанные подъёмные и крепёжные точки.

При транспортировке машины обеспечьте, чтобы были применены только такие подъёмные механизмы, у которых **грузоподъёмность** соответствует массе машины.

ВВЕДЕНИЕ

Содержание этого Руководства по обслуживанию и уходу является собственностью фирмы АТМОС Храст, оно регулярно дополняется и актуализируется и его нельзя копировать без письменного согласия.

В этом Руководстве приведена вся информация, необходимая для работы и ухода за машиной. Более детальную информацию и инструкцию по капремонту Руководство не содержит и их можно получить только у авторизованных сервисных партнеров фирмы АТМОС Храст.

Конструкция машины соответствует настоящим описаниям. Проведение любых изменений отдельных деталей и **узлов компрессора** строго воспрещено и ведет к снятию с гарантии.

Все детали, принадлежности, трубопроводы, рукава и соединения, **находящиеся под давлением** должны быть:

- гарантированного качества и одобрены изготовителем для данного применения
- одобрены для номинального давления, равного максимальному рабочему давлению машины
- применительными для контакта с компрессорным маслом
- поставляемы с инструкциями для установки и безопасной работы

Подробную информацию об условиях применения отдельных частей предоставляют пункты продажи и сервиса АТМОС.

Применение не оригинальных запасных частей может привести к ситуации, в которой фирма АТМОС не несет ответственность за возникший ущерб.

Предполагаемые способы использования машины приведены ниже. При возникновении необходимости эксплуатации компрессора в условиях отличных от описанных в главе «Общая информация», обращайтесь пожалуйста к заводу-изготовителю !

Нормальная работа гарантируется при следующих условиях:

- сжатие обыкновенного воздуха не содержащего никаких добавочных газов, паров или примесей
- машина работает при температурах окружающей среды приведенных в главе Общая информация.
- машина работает в соответствии с этим Руководством по обслуживанию и уходу

Предостережение !

Не разрешается применять машину :

Для производства сжатого воздуха для дыхания, в среде содержащей взрывчатые газы или пары, с отсутствующими блокировками безопасности и открытыми кожухами, использовать расходные материалы не рекомендованные фирмой АТМОС

УСЛОВИЯ ГАРАНТИИ

Гарантийный срок и гарантийные условия предоставленные при продаже машины приведены в Гарантийном формуляре и в **Приложении №3**, который поставляется с каждой машиной.

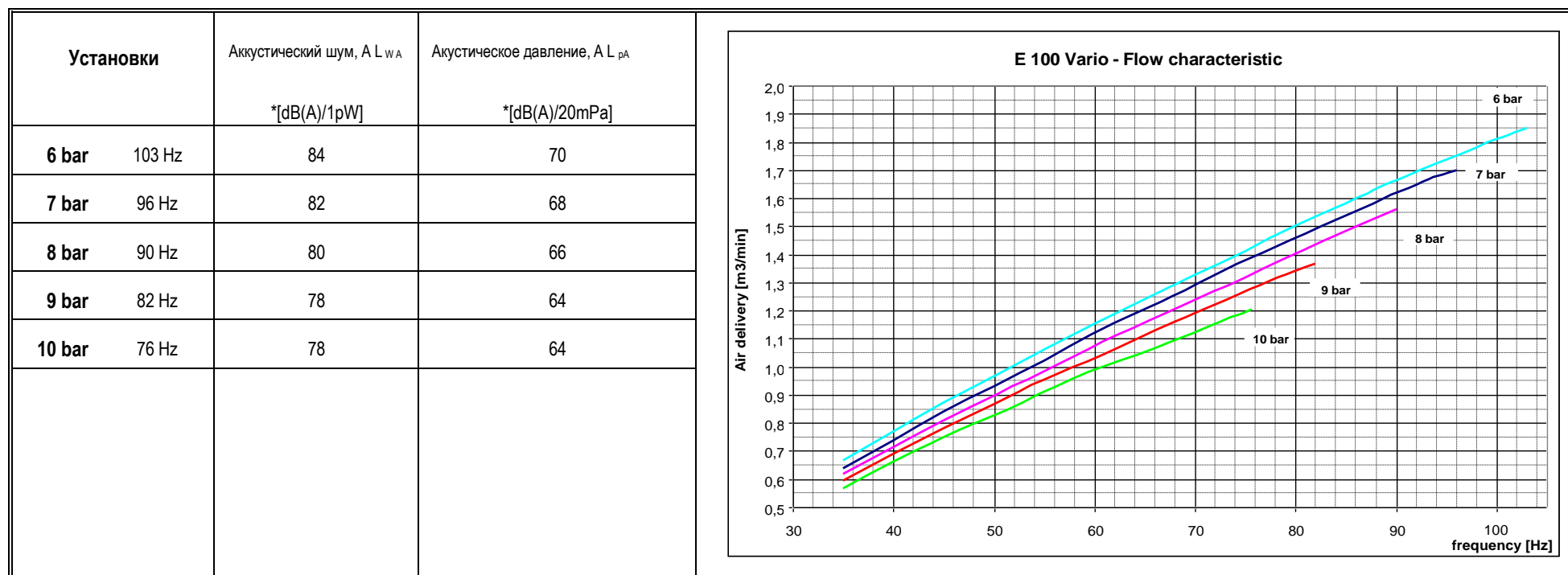
Изготовитель или его авторизованный центр сервиса обеспечивают все сервисные и ремонтные работы.

В случае необходимости обращайтесь напрямую к заводу-изготовителю или его авторизованному сервисному центру, где Вам будет предоставлена нужная информация и советы.

ТЕХНИЧЕСКИЕ ПАРАМЕТРЫ

Винтовой блок	Производительность, м ³ /мин	Рабочее давление, бар	Охлаждение	Объём масла, л	Потребляемая мощность, кВт	Параметры сети	Температурный диапазон, С	Класс рабочей среды	Исполнение	Выходной разъём
В-100	0,55 – 1,85	10 - 6	воздушное	3,5	10,5	400В/50Гц	+5 - +45	АВ 5	IP 20	1x G 1/2"

* Среда простая основная определяется как внутренняя среда, в диапазоне температур от -5 до +40°С, относительная влажность макс. 80%, абсолютная влажность макс. 25 г/м³.



Уровень шума соответствует нормам в соответствии с ISO 3744

Вес и габариты

Тип / Type / Modell	A	A + B	A + C	A + B + C	
Длина	1 203	1 558	1 492	1 665	
Ширина [mm]	450	646	600	685	
Высота	635	1300	675	1 340	
Обща масса [kg]	120	185	165	230	
Объём ресивера [л]	-	270	-	270	

A – Компрессор

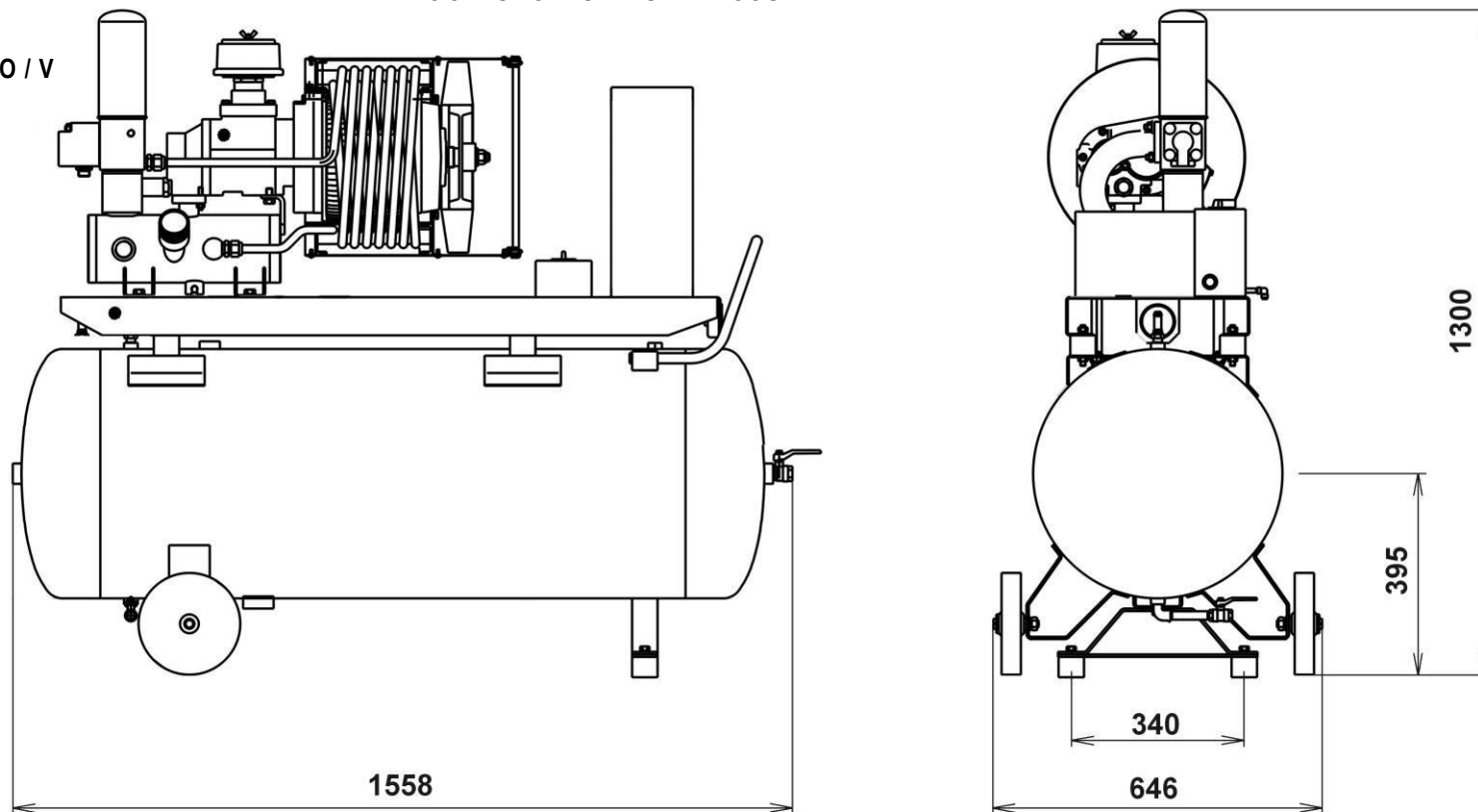
B – Воздушный ресивер

C –осушитель

ОПИСАНИЕ КОМПРЕССОРА

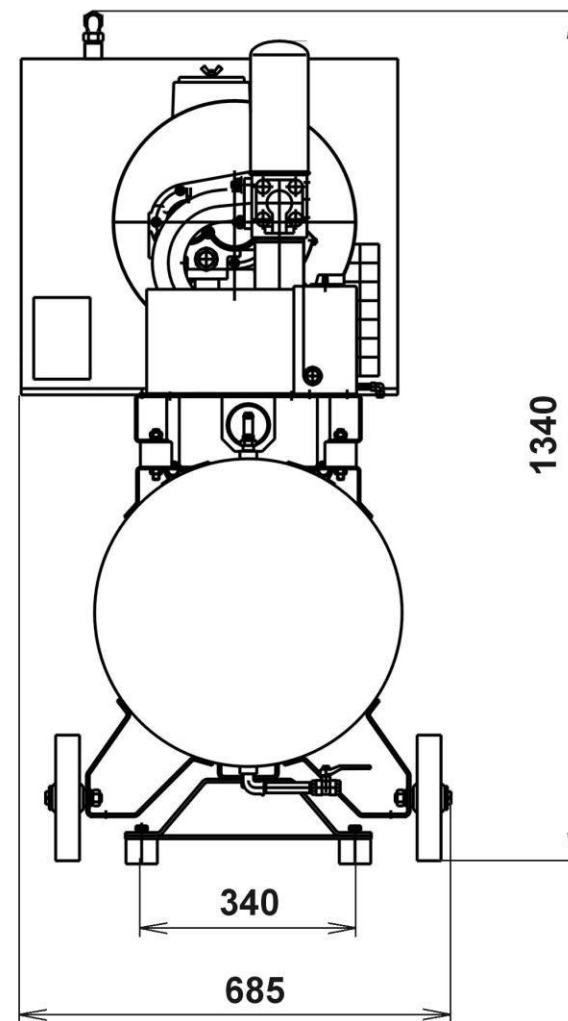
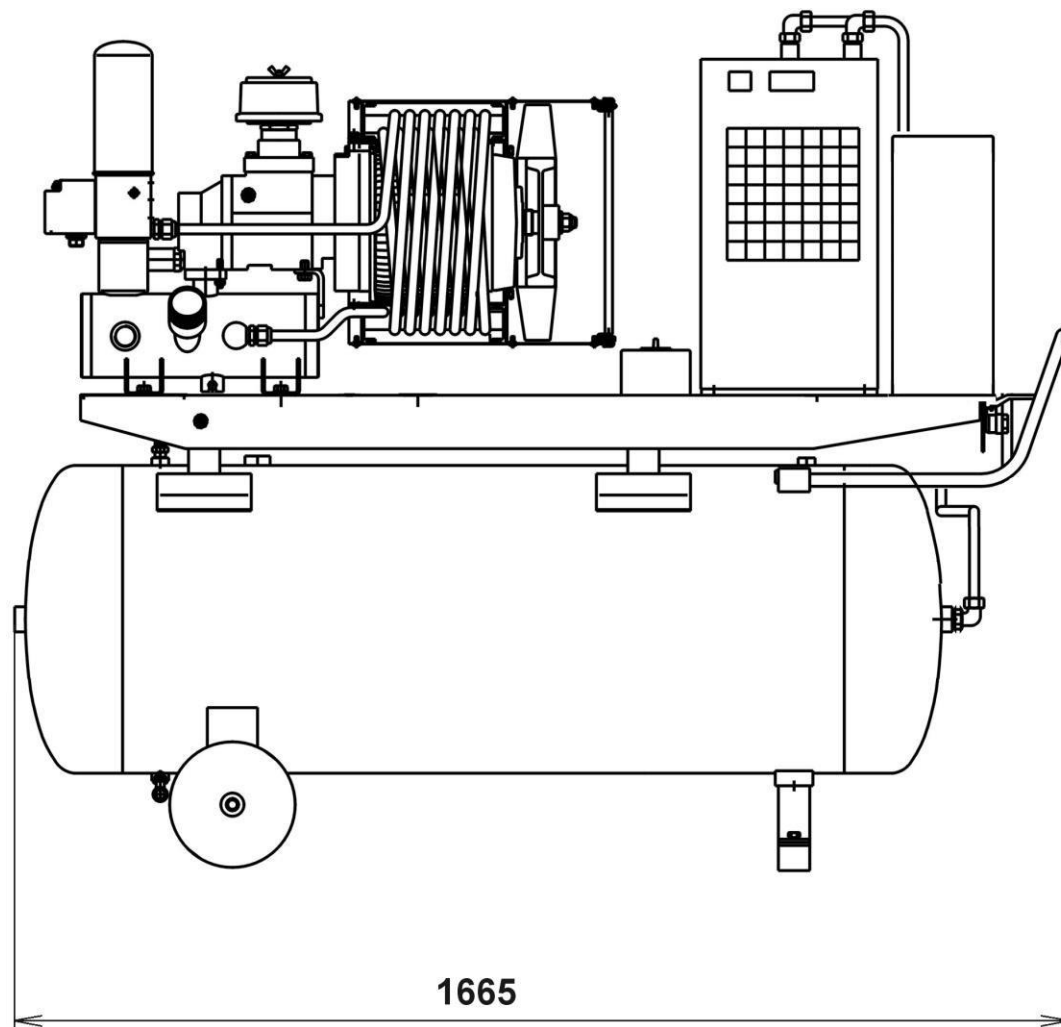
1. УСТРОЙСТВО КОМПРЕССОРА

1.1. E 100 VARIO / V



8

1.2. E 100 VARIO С ОСУШИТЕЛЕМ



1. ЭЛЕКТРООБОРУДОВАНИЕ КОМПРЕССОРА

Компрессорная установка подключается к трёхфазной электрической сети переменного тока напряжением 400В и частотой 50Гц.

Сетевой шнур имеет розетку рассчитанную на ток 32А и **подключен** к общему выключателю компрессора.

Компрессор **приводится в движение** асинхронным двигателем с коротко замкнутым ротором.

Автоматическую работу в установленном диапазоне рабочего давления обеспечивает **датчик** давления **имеющий обратную связь с частотным преобразователем, установленным** на компрессоре.

ВНИМАНИЕ !

Электрическое оборудование находится под напряжением даже при выключенном "Главном выключателе". При работах оборудование необходимо отключить от электросети экстренным **главным выключателем** или **компрессор отключить от электросети вытаскиванием вилки из штепсельной розетки.**

Предупреждение !

После включения компрессора в электросеть необходимо проверить правильность направления вращения электродвигателя. Правильное направление вращения показано стрелкой на капоте радиатора .

2. СИСТЕМА БЕЗОПАСНОСТИ

Компрессор оснащён системой безопасности, отключающей его при превышении следующих параметров:

- температура масла более 110°C
- перегрузка электродвигателя или короткое замыкание
- защита от превышения давления обеспечена **предохранительными клапанами установленными на воздушно-масляном и воздушном ресиверах.**

3. ОСУШИТЕЛЬ

Компрессор может быть дополнительно оснащён осушителем Higrass. Инструкция по его эксплуатации предоставляется производителем **отдельно компанией производителем.**

Предупреждение !

При выключенном осушителе сжатый воздух не должен проходить через него, это может привести к его повреждению !

Предупреждение !

Конденсат **собираемый** из осушителя необходимо собирать и ликвидировать в соответствии с действующими нормами !

Замечание : По желанию заказчика и договорённости с изготовителем возможно поставка компрессора с другим типом осушителя.

ИНСТРУКЦИЯ ПО ЭКСПЛУАТАЦИИ

1. НАПОМИНАНИЕ ПОЛЬЗОВАТЕЛЮ

1.1. РАБОЧАЯ СРЕДА

Компрессор в стандартном исполнении предназначен для работы в диапазоне температур с +5 до +40°C, относительной влажности воздуха макс. 90%, абсолютной влажности макс. 15 г/м³.

В случае использования в других условиях обратитесь к заводу-изготовителю или к сервисному центру:

1. Температуры среды ниже +5°C или выше +40°C, или **резкое колебание температуры в помещении компрессорной** при работе.
2. Высокая запылённость, влажность или другие нагрузки рабочей среды.

1.2 УСТАНОВКА КОМПРЕССОРА

1. применяйте только соответствующие транспортные средства. При установке необходимо соблюдать осторожность, чтобы не повредить выпускной кран.
2. Допустимо **подключать к компрессору только такие потребители сжатого воздуха**, параметры которых соответствуют Для транспортировки максимальному рабочему избыточному давлению компрессора **и суммарное потребление сжатого воздуха не превышает его производительность.**
3. Обеспечьте правильное подключение к эл. сети согласно действующим стандартам.
4. **Для правильной работы компрессора помещение компрессорной должно быть оборудовано приточно-вытяжной вентиляцией.** Воздух не должен содержать горючие и взрывчатые вещества.
5. Отверстие забора воздуха должно быть защищено от всасывания посторонних предметов.
6. На выходной кран сжатого воздуха не должно оказываться внешнего воздействия.
7. **Компрессор должен быть установлен так, что бы минимальное расстояние от компрессора до стены было не менее 0,8 м.**
8. В непосредственной близости поставьте шкаф первой помощи и огнетушитель так, чтобы быть готовым для оказания первой помощи

1.3 ОБСЛУЖИВАНИЕ

1. Пока компрессор работает, не разрешается его перемещать.
2. Применяйте только неповрежденные рукава и трубопроводы, которые соответствуют параметрам компрессора.
3. Не разрешается применять компрессор вне диапазона давления указанного в документации.
4. Все кожуха должны быть при работе закрыты. Исключения разрешаются только во время контроля или испытаний. В этих случаях применять защиту против шума обязательно.
5. Не разрешается **демонтировать** предохранительные устройства, защитные щиты кожуха, тепловые и противозумовые изоляции.
6. При использовании сжатого воздуха для очистки соблюдайте повышенную осторожность и применяйте очки для защиты зрения. При продувке шлангов обеспечите закрепление их свободных концов.
7. Во время работы необходимо производить регулярный контроль по рекомендованным инструкциям.

Предупреждение !

- **Перед каждым пуском проверьте компрессор, предохранительные устройства и защитные щиты. В случае обнаружения дефекта, немедленно выключите компрессор и устраните дефект перед новым пуском.**
- При работе с сжатым воздухом обслуживающий персонал должен всегда иметь надлежащую защитную одежду. Носите каску, защитные очки, наушники, защитную обувь, перчатки и маску.
- Во время обслуживания компрессора не носите свободную одежду, одежду с незастёгнутыми рукавами, свободный галстук или шарф, различные аксессуары как незакрепленные драгоценности. Такие предметы могут быть зацеплены машиной или втянуты во вращающуюся часть машины и могут причинить серьёзное ранение.

Предостережение !

Во время работы компрессор находится под давлением! Будьте осторожны.

Предостережение !

Никогда не открывайте крышку **воздушно-маслянного ресивера** во время работы или сразу после остановки компрессора.

Это очень опасно, потому что сжатый воздух может выбить пробку и компрессорное масло с высокой температурой может брызнуть из заправочного патрубка и причинить серьёзное ранение.

Предостережение !

Никогда не держите руки вблизи крыльчатки вентилятора и других вращающихся частей компрессора во время его работы. Это может привести к серьёзным травмам.

Предостережение !

Отдельные части компрессора, особенно масляный контур, система охлаждения и сепаратор могут иметь температуру до 100°C во время работы !

Предупреждение !

Для обеспечения оптимального рабочего режима производительность компрессора должна быть на 20 % больше чем действительный объём потребления сжатого воздуха. Требуемая величина резерва мощности зависит от диаграммы потребления сжатого воздуха, размерности ресивера, итп.

Изготовитель компрессора не отвечает за ущерб и ранения возникшие при несоблюдении указанных инструкций или правил безопасности при работе, контроле, уходе или ремонте в том числе тех, которые не указаны в этом Руководстве и которые являются общими при эксплуатации машин и установок.

Предупреждение !

В помещении, где установлен компрессор, необходимо обеспечить приток воздуха в объеме, соответствующем двукратной производительности компрессора.

В помещении компрессорной, оборудованной приточно-вытяжной вентиляцией, объем воздуха вытяжной вентиляции не должен превышать 40% объема воздуха приточной вентиляции.

Для отвода теплого воздуха выходящего из компрессора, допускается использовать воздуховод длиной до 3-х м при условии что сечение воздуховода на 20% более площади сечения воздухоотвода теплообменника.

При необходимости установки воздуховода более 3-х м использовать дополнительные вентиляторы.

Предупреждение !

Необходимо обеспечить пропускную способность пневмосети в зависимости от производительности компрессора (см. приложение №1)

Предупреждение !

Сечение питающего кабеля и ток уставки защитного автомата должны соответствовать мощности электропривода компрессора (см. приложение №2)

УСТАНОВКА КОМПРЕССОРА

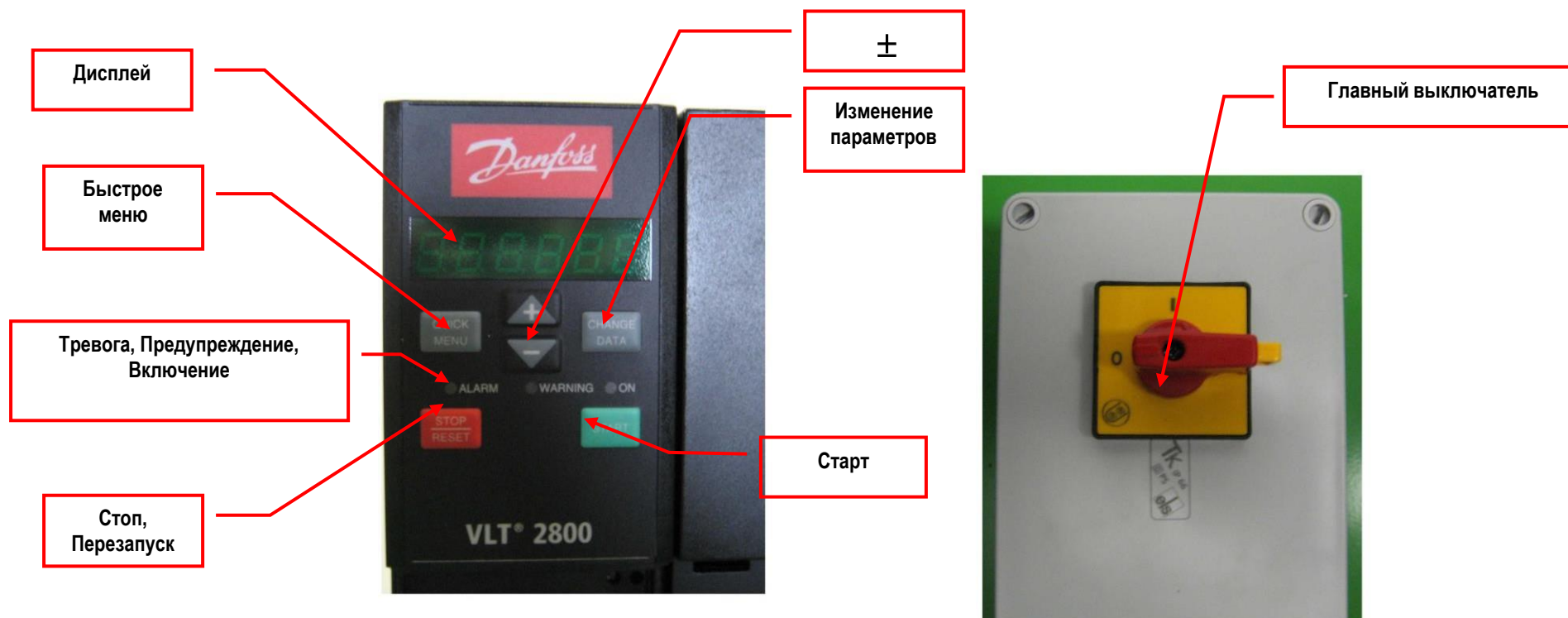
1. Компрессор уставить горизонтально на твёрдое основание. Установка компрессора не требует специального фундамента и **дополнительного крепления**. При установке соблюдать необходимые расстояния от стен и других видов оборудования с точки зрения сервисного доступа к машине.
2. Подключить компрессор к эл. сети или присоединить дистанционное управление или систему управления по схеме электрического подключения. Эл. питание должно быть обеспечено с учётом возможности аварийного выключения.
3. Присоединить выпускной трубопровод к системе сжатого воздуха. Присоединение трубопровода произвести так, чтобы на компрессор не действовали вибрации и нежелательные силы

ОБСЛУЖИВАНИЕ

1. Проверить уровень масла в **воздушно-маслянном ресивере**. Проверить, не происходит ли утечки масла из-за негерметичности в масляном контуре.
2. Проверить затяжку всех выпускных трубок и пробок входного патрубка **воздушно-маслянного ресивера**, включая предохранительный клапан.
3. Проверить эл. оборудование в том числе **сечение электрического кабеля и ток срабатывания защитного автомата**.

1.

ПАНЕЛЬ УПРАВЛЕНИЯ



ЗАПУСК КОМПРЕССОРА

1. Проверить, открыт ли выходной воздушный вентиль компрессора.
2. Не открывать его до соединения с магистралью.
3. Включить инвертер, переведя главный выключатель в положение "I", при этом включится дисплей и светодиод „ON“.
4. Если инвертер находится в режиме «Старт», компрессор начнёт работать.
5. Если компрессор оборудован осушителем, одновременно включите и его.

Предостережение !

Если компрессор находился в нерабочем состоянии более месяца и при вводе в эксплуатацию, необходимо сняв впускной клапан залить не менее 200 гр. компрессорного масла в полость винтового блока и повернуть винтовой блок вручную по направлению вращения указанного стрелкой на кожухе.

Предостережение !

Если компрессор находится под давлением, он не запустится, а перейдёт в режим ожидания. Компрессор работает в автоматическом режиме и включается и выключается в зависимости от **величины** давления в ресивере.

ОСТАНОВКА КОМПРЕССОРА

1. Мы рекомендуем **Вам производить остановку компрессора дождавшись** когда компрессор отключится автоматически по достижении **максимального** давления.
2. В случае использования дистанционного управления, рекомендуем перейти на ручной контроль.
3. Выключить компрессор и инвертер главным выключателем.
4. При сервисных работах, уходе и т.п. вытащить вилку питающего кабеля из розетки и закрыть выходной кран на воздушном ресивере.

Предостережение !

Не выключайте осушитель во время работы компрессора!

КОНТРОЛЬ РАБОТЫ КОМПРЕССОРА

1. Проверьте рабочее давление воздуха. Его значение ограничено предварительно установленным уровнем
2. Проверьте, меняет ли компрессор рабочее давление в зависимости от скорости вращения двигателя и **поддерживает** ли его.
3. Проверьте, **переходит ли компрессор в режим ожидания** при достижении максимального давления (примерно 0,5 бар выше рабочего) и запускается при его понижении (примерно 0,2 бар ниже рабочего).
4. Периодически проверяйте крепление всех соединений компрессора, в том числе и масляного контура.

Предупреждение !

При низкой производственной нагрузке компрессора рабочая температура масла компрессора не достигнет оптимальной величины 80 – 86°С. При этом образуется влажный воздух в емкости воздушно-маслянного ресивера в форме конденсата или масляной эмульсии. Это явление может возникать в зависимости от окружающих условий (температура, влажность) при нагрузке компрессора ниже 50% (50% производственного времени – 50% времени простоя компрессора).

В целях обеспечения оптимального срока службы масла, вкладыша сепаратора масла, и в целях предотвращения возникновения коррозии блока винтов необходимо принять следующие меры:

Если компрессор имеет недостаточную нагрузку или его применяют только время от времени, необходимо обеспечить его регулярный подогрев ¹⁾. Рекомендуется регулярно 1 раз в неделю оставить компрессор работать в течение 1 часа при избыточном давлении мин. 7 бар²⁾.

В некоторых случаях можно поступать по-другому:

Регулярно (в зависимости от использования компрессора мин. 1 раз в неделю) сливайте из емкости воздушно-маслянного ресивера конденсат или масляную эмульсию ³⁾ и в случае необходимости долейте масло. Сделайте это до включения компрессора после остановки в течение 1 мин. и в случае, если эмульсия не образуется во всем объеме масляного наполнения.

Рекомендация :

Если окружающая температура низкая, закройте частично решетку для охлаждения компрессора (например картоном) в целях быстреего достижения и сохранения оптимальной рабочей температуры. В

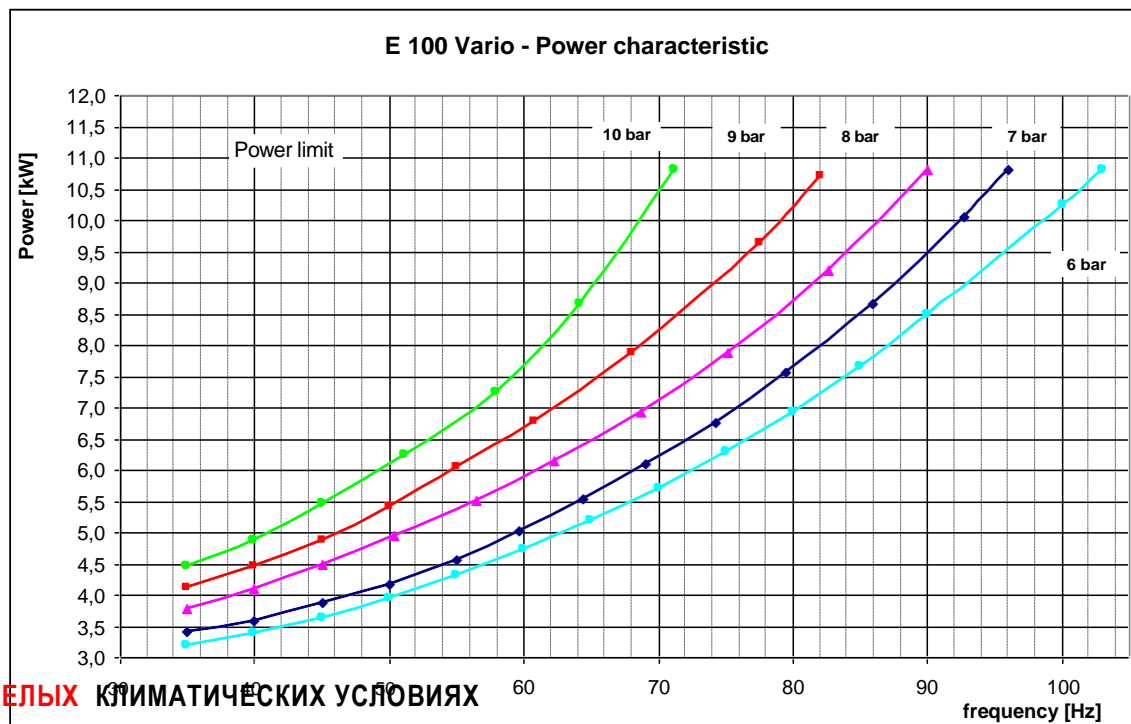
Частотный преобразователь (инвертор)

Частотный преобразователь **Danfoss VLT2880** настроен на определённое значение рабочего давления. При его изменении необходимо изменить параметры частоты в соответствии с установочной таблицей, чтобы не допустить выхода электродвигателя и частотного преобразователя из строя.

Предостережение !

Установка рабочих параметров производится ТОЛЬКО СПЕЦИАЛИСТАМИ СЕРВИСНОЙ СЛУЖБЫ «АТМОС». Самостоятельное их изменение ведёт к снятию компрессора с гарантии!

График частотной зависимости компрессора :



1.1. РАБОТА В ЗИМНЕЕ ВРЕМЯ ГОДА

- После окончания работы компрессор установить в помещении с мин. температурой +5°C.
- При низких температурах проконсультироваться с изготовителем о применении пригодного компрессорного масла.

1.2. РАБОТА В ЗАПЫЛЕННОЙ СРЕДЕ

- Проводить регулярную очистку теплообменной поверхности охладителя и охлаждающих ребер электромотора.
- Регулярно проверять воздушный фильтр.
- Сократить интервал замены масляного фильтра и масла компрессора.

2. ПУСК ПОСЛЕ ДЛИТЕЛЬНОЙ СТОЯНКИ

После рабочей остановки более чем на 1 месяц необходимо перед запуском компрессора произвести помимо обыкновенного контроля следующие мероприятия. В случае необходимости свяжитесь с сервисцентром или напрямую с заводом-изготовителем.

1 месяц	2 месяца	6 месяцев	12 месяцев	Рекомендованные сервисные операции
X	X	X	X	Проверить питающий кабель.
X	X	X	X	Визуально проконтролировать давление в масляном контуре.
X	X	X	X	Проверить воздушный фильтр, или же заменить его.
X	X	X	X	Проверить уровень компрессорного масла, и при необходимости долить его.
X	X	X	X	Произвести опытный пуск. Проверить выходное избыточное давление.
	X	X	X	Демонтировать воздушный фильтр (трубопровод всасывания) и механически открыть впускной клапан. В винтовой блок залить 0,2 литра компрессорного масла. Провернуть вручную в направлении указанном стрелкой на кожухе радиатора..
	X	X	X	Включить с закрытым выходным краном на 20 сек. Проверить работу клапана минимального давления (4,0-4,5 бар). Повторить пуск до остановки компрессора (пока ресивер не заполнится).
		X	X	Заменить компрессорное масло и масляный фильтр.
			X	Синтетические компрессорные масла не надо заменять, кроме случаев простоя оборудования более 2 лет (в зависимости от сорта масла).
			X	Контроль электрического оборудования, силовых кабелей и их соединений.
				В случае простоя оборудования более 12 месяцев установите контакт с сервисом АТМОС !

Предостережение ! Соблюдайте максимальную чистоту В винтовой блок не должна проникать никакая грязь. Это приведёт к разрушению винтового блока!

Некоторые рекомендованные операции необходимо проводить с учётом влияния среды и состояния компрессора

ОБСЛУЖИВАНИЕ КОМПРЕССОРА

Предостережение !

1. Любое обслуживание или ремонт компрессора можно производить только при отключении от электросети и сбросе давления до нуля и отключении машины от **пневмосети**.
2. **Внимание, контур давления компрессора содержит горячее масло !**

3. ПРЕДУПРЕЖДЕНИЕ ПО ОБСЛУЖИВАНИЮ

При ремонте разрешено применять только соответствующие инструменты и оригинальные запасные части, поставляемые сервис центром АТМОС.

При остановке для обслуживания, ремонта и т.п. компрессор должен быть защищен от запуска и отключен от **пневмосети**.

Всегда применяйте соответствующие защитные средства.

Не разрешается производить доступ к агрегату компрессора в том числе электромотору и винтовому блоку без уведомления изготовителя или сервисной организации !

После окончания ремонта необходимо проверить настройку рабочих параметров компрессора.

Соблюдайте все меры безопасности включая те, которые не указаны в этом Руководстве.

Замечание :

Изготовитель не отвечает за ущерб и ранения возникшие из-за несоблюдения указанных инструкций или несоблюдения правил безопасности при работе, контроле, ремонте в том числе тех, которые не указаны в этом Руководстве и которые общеприняты при эксплуатации машин, **механизмов** и установок.

2. КОМПРЕССОРНОЕ МАСЛО

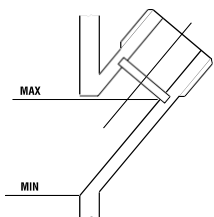
2.1 СОРТ МАСЛА

На заводе-изготовителе компрессоры заполняются минеральным компрессоровым маслом Могул Атмос VDL 46, которое пригодно для ежегодной работы.

Применение иного масла рекомендуется после консультации с изготовителем в т.ч. и для специальных рабочих условий :

- постоянно высокие или постоянно низкие температуры окружающей среды
- повышенное запыление, присутствие агрессивных веществ
- сжатие газов или воздуха с содержанием газов

Для компрессоров Атмос рекомендуется применять только специальные компрессорные масла :



Изготовитель	Минеральные компрессорные масла		Синтетические масла
	(+0° ÷ +35°C)	(+20° ÷ +40°C)	(-20°C ÷ +45°C)
MOGUL	MOGUL ATMOS VDL 46	-	-
MOBIL	RARUS 425	RARUS 426	RARUS SHC 1025
SHELL	COMPTTELLA OIL S 46	COMPTTELLA OIL S 68	COMPTTELLA SM, MADRELA AS 46
KERNITE			SYNCOLUBE
ARAL	MOTANOL HE 46	MOTANOL HE 68	-

Предостережение !

Изготовитель не отвечает за ущерб нанесенный применением неправильного масла или несоблюдением рекомендованных интервалов замены масла !

2.2

КОНТРОЛЬ МАСЛА

Рекомендуется контролировать уровень масла перед пуском компрессора.

Предостережение !

Во время контроля внутренней контур компрессора должен быть без давления !

Последовательность контроля :

1. Компрессор выключить и защитить от случайного запуска.
2. Компрессор выдержать приблизительно 10 мин. в состоянии покоя.
3. Открыть крышку заправочного патрубка сепаратора.
4. Проверить уровень масла, уровень должен быть в пределах MIN – MAX.
5. Долить до максимального уровня необходимое количество масла того же сорта.
6. Крышку плотно закрыть.
7. После пуска компрессора проверить плотность крышки, в случае необходимости заменить уплотнительное кольцо в крышке.

Предупреждение !

Винтовая крышка заправочного патрубка имеет сбоку предохранительное отверстие, сквозь которое может выходить оставшийся воздух. Если при вывинчивании крышки из крышки ещё выходит воздух, надо подождать установления равновесия давлений.

2.3

ЗАМЕНА МАСЛА

Основным интервалом замены для масла Mogul Atmos VDL 46 является **2000** рабочих часов (минимально 1 раз в год). При применении другого масла интервалы замены необходимо уточнить у изготовителя компрессора.

Масло **сливается** открытием крана на выпускном трубопроводе в нижней части **воздушно-маслянного рессивера**. К выпускному крану можно присоединить трубопровод для отвода **сливаемого** масла до сборного бака.

Предупреждение !

Сервисный центр изготовителя оставляет за собой право изменить интервал замены компрессорного масла или масляного фильтра и вкладыша маслоотделителя на основе рабочего опыта !

3.

МАСЛЯНЫЙ ФИЛЬТР

Масляный фильтр необходимо заменять при каждой замене масла. При первом вводе в эксплуатацию масляный фильтр заменяется после 50 рабочих часов.

Последовательность замены :

1. Компрессор выключить и давление понизить до нуля.
2. Демонтировать масляный фильтр.
3. Фильтр завинтить вручную без усилия, после соприкосновения уплотняющих поверхностей подтянуть на 3/4 оборота (макс. утягивающий момент 25 Нм).
4. После пуска проверить плотность фильтра.

Замечание :

Перед монтажом нового фильтра рекомендуется фильтр наполнить маслом и **резиновое уплотнение смазать компрессорным** маслом.

4.

ВКЛАДЫШ СЕПАРАТОРА

Фильтр-сепаратор заменяется после **2000** рабочих часов. Последовательность замены аналогична замене масляного фильтра. При замене **сепаратора** производится одновременно очистка трубопроводов для забора отделённого масла из вкладыша, в том числе и соединений.

Рекомендуется замену **фильтра-сепаратора** производить одновременно с заменой масла и масляного фильтра

5.

ВОЗДУШНЫЙ ФИЛЬТР

Основным интервалом замены фильтрующего вкладыша воздушного фильтра является 1000 рабочих часов. Интервал необходимо установить с учётом запыления рабочей среды компрессора. Фильтрующий **элемент** вынимается после демонтажа крышки фильтра.

6.

РАДИАТОР

Чистота радиатора является важным условием достаточной эффективности охлаждения компрессора. В зависимости от содержания пыли в окружающей среде необходимо регулярно чистить радиатор сжатым воздухом.

При сильном загрязнении радиатор необходимо очистить в очищающей ванне. Рекомендуется демонтаж радиатора поручить сервисному центру завода-изготовителя.

При работе обслуживающий персонал должен всегда иметь пригодную защитную одежду.

Предупреждение !

Носите каску, защитные очки, наушники, защитную обувь, перчатки и маску.

ПРИВОД КОМПРЕССОРА

Для передачи крутящего момента от мотора к винтовому блоку **используется** прямой привод.

7.

ЭЛЕКТРОДВИГАТЕЛЬ

В процессе работы необходимо производить регулярные контрольные проверки отдельных частей электромотора.

Электромотор необходимо содержать в чистоте, особенно **ребра охлаждения** его корпуса. Загрязнение электромотора приводит к нежелательному нагреву мотора и к существенному снижению срока его службы.

Важным является регулярный контроль и протяжка присоединительных клемм электромотора. Предписанный затягивающий момент латунных винтов и гайки М 6 есть 4 Нм (М8 - 8 Нм, М10 - 13 Нм).

Подшипники электромоторов смазываются **литиевой смазкой** для **диапазона** рабочих температур -30°C до 130°C с точкой кипения мин. 170°C с интервалами, указанными в таблице "Интервалы ухода". При замене смазки и при добавке её не должно произойти переполнения подшипника смазкой. Переполнение ведёт к чрезмерному нагреванию подшипника и аварии.

Для смазки подшипников можно применить смазку Mogul LV2-3, Shell Alvania R2 R3, Esso Beacon 2, Mobilgrease 22, BP Energrease LS3, SKF65 итп.

Предупреждение !

Проверки электромоторов производят в сроки и объёмах, указанных стандартом ЧСН 33 1500 . При работе необходимо соблюдать ЧСН 34 3205 "Обслуживание электрических вращающихся машин и работа с ними".

8.

ПРЕДОХРАНИТЕЛЬНЫЙ КЛАПАН

Предостережение !

Неприближайте лицо или руки к потоку воздуха из предохранительного клапана.

Это очень опасно, потому что из предохранительного клапана идёт сжатый воздух.

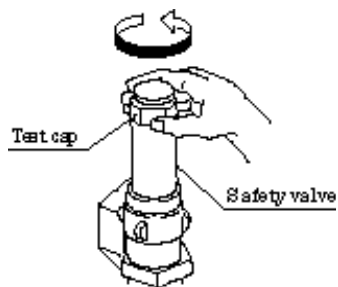
Обеспечите регулярный контроль предохранительного клапана минимум 1 раз в месяц.

Предупреждение !

Применяйте очки для защиты зрения.

Во время контроля полностью закройте выходной кран сжатого воздуха и ослабьте крышку клапана. **Манометр** во время контроля должен показывать мин. 5 бар.

Предохранительный клапан работает нормально, если сжатый воздух начинает уходить уже при небольшом ослаблении. После контроля не забудьте плотно затянуть крышки вентиля.



9.

ЭЛЕКТРИЧЕСКОЕ ОБОРУДОВАНИЕ

Электрическое оборудование не требует специального ухода. По плану производится регулярный контроль электрических соединений и проверка затяжки присоединительных клемм электрических проводов.

9.1

ДАТЧИК ДАВЛЕНИЯ И ТЕМПЕРАТУРЫ

Если Вы сомневаетесь в правильной работе датчиков, запросите сервис провести контроль или замену датчика.

10.

РЕСИВЕР

Регулярно (по климатическим условиям) **сливайте** конденсат открытием крана на выпускном трубопроводе ресивера. Конденсат выпускайте при избыточном давлении макс. 0,5 бар. Кран открывать медленно, чтобы не допускать резкого разбрызгивания конденсата.

Работоспособность предохранительного клапана ресивера контролируйте во время работы 1 раз в месяц. При ослаблении крышки вентиля должен произойти выпуск сжатого воздуха.

Замечание :

Работа, уход и контроль за ресивером подлежат нормам, действительным в данном месте (ГОСТ, DIN, EU ...).

11.

ПЕРЕЧЕНЬ РАСХОДНЫХ ЧАСТЕЙ

Наименование	Каталожный номер	Кол-во
Сепаратор	Chip set 1 N000001=2	1
Масляный фильтр	627 960 094 100	1
Воздушный фильтр - вкладыш	627 962 001 140	1
Компрессорное масло Атмос	111 110 000 002	5 л

Важное предупреждение !

Все ремонтные и сервисные работы производите только на остановленном компрессоре с давлением равном нулю и защищённом от нежелательного запуска. Отключите электрооборудование компрессора от сети питания и закройте выходной кран сжатого воздуха. **Используйте только оригинальные расходные материалы.**

ЗАПИСИ ПО УХОДУ

С каждым компрессором поставляется книга сервиса, в которой рекомендуется записывать все операции сделанные во время эксплуатации. Записи подлежат также гарантийные проверки, регулярные сервисные и ремонтные работы, произведённые сервисом изготовителя. Эти записи необходимы для выяснения причины возможного дефекта и признания гарантии на компрессор или его часть.

Применяйте только рекомендованные компрессорные масла. Соблюдайте принципы, указанные в главе Уход и забота о машине. Соблюдайте принципы, указанные в этой главе. Интервалы замены масла отличаются по сорту компрессорного масла.

В таблице указан основной интервал.

Применяйте только оригинальные масляные фильтры. Соблюдайте принципы, указанные в главе Уход и забота о машине.

Необходимо приспособить компрессор к рабочей среде. В запылённой среде замена расходных материалов производится чаще.

При ослаблении крышки компрессора под давлением необходимо продуть предохранительный клапан. Затем снова подтянуть.

В работе компрессор можно эксплуатировать только со системой распределения сжатого воздуха, которая обеспечит, включение что компрессора макс. 10 раз в час (в среднем из 8 часов), но чаще всего 1 раз в 4 минуты.

Это надо контролировать после ввода компрессора в эксплуатацию или по каждом существенном изменению потребления воздуха. В случае отклонений от этих величин обратитесь пожалуйста к заводу изготовителю!

Предупреждение :

Указанные действия производите в предписанных интервалах времени или по действительным рабочим часам, по тому, что происходит раньше.

Для подтверждения действительной работы компрессора рекомендуется вести рабочий журнал включая записи о заменах и уходе за компрессором.

12. ИНТЕРВАЛЫ ОБСЛУЖИВАНИЯ

Интервал	Или рабочих часов	Действия
Перед вводом в эксплуатацию		Контроль уровня масла в сепараторе Контроль плотности (наличие утечек) Контроль настройки рабочего избыточного давления (базовая настройка сделана изготовителем)
	100 (1 ТО)	Замена масла по состоянию масла ¹⁾ Замена масляного фильтра, очистка грубого фильтра масла ²⁾ Контроль функции и настройки включателя давления ⁷⁾ Контроль нагрузки электродвигателя ⁶⁾ Подтяжка клемм электрооборудования
Ежедневно	Перед пуском	Контроль уровня масла в воздушно-маслянном ресивере. Контроль плотности (наличие утечек)
	8	Контроль плотности (наличие утечек) Контроль рабочего избыточного давления
Ежемесячно	-	Контроль предохранительного клапана ⁵⁾
	200	Контроль функции и настройка включателя давления ⁷⁾
Каждые 2 месяца	500 (2 ТО)	Замена фильтрующего вкладыша воздушного фильтра ³⁾ Замена масла по состоянию масла ¹⁾ Замена масляного фильтра, очистка грубого фильтра масла ²⁾

Ежегодно	2000	Замена масла (минеральные компрессорные масла) ¹⁾ Замена масляного фильтра ²⁾ Замена вкладыша маслоотделителя ⁴⁾ Контроль и очистка забора масла из вкладыша маслоотделителя
Ежегодно	3000	Контроль электрического оборудования, Общий осмотр установки Контроль нагрузки электромотора ⁶⁾
каждые 18 месяцев	-	Замена : Рукава, Вентиль минимального давления, Термостат, Датчик температуры, Переключатель давления, Регулятор всасывания
каждые 3 года	6000	Замена масла (синтетические компрессорные масла) ¹⁾
	—	Контроль и общий осмотр электромотора

ЗАМЕНА РАСХОДНЫХ МАТЕРИАЛОВ

Действия	Периодичность			X
	A	B	C	
Замена воздушного фильтра	2000	1000	500	При несоблюдении оборудование снимается с гарантии
Замена масляного фильтра	2000	2000	500	
Замена масла (минерального)	2000	2000	500	
Замена сепаратора	2000	2000	1000	

Параметры рабочей среды

Нижняя температура	Верхняя температура	Предельная относительная влажность	Периодичность замены
+5°C	+40°C	max. 85% / max. 90% / >90%	A / B / C
+5°C	+50°C	85% / >85%	B / C
< 5°C	> 50°C	> 90%	X

Расход ГСМ

<i>Категория</i>	<i>Характеристики</i>	<i>Периодичность замены</i>
Не запылённые места	Не более. 10 mg/ m ² в день	A
При низкой запылённости	от 10 to 35 mg/m ² в день	B
При низкой запылённости	от 35 to 350 mg/m ² в день	C
При низкой запылённости	от 350 to 1000 mg/m ² в день	X

13.

УСТРАНЕНИЕ НЕИСПРАВНОСТЕЙ

<i>Неисправность</i>	<i>Причина</i>	<i>Устранение</i>
Обратное вращение компрессора	Перепутана последовательность фаз	На вводном кабеле изменить последовательность чередования фаз
Низкая производительность	Фильтр воздушный загрязнен Негерметичность компрессора	Почистить, заменить Сервис изготовителя
Компрессор не создаёт необходимое давление	Потеря масла	Контроль Сервис изготовителя
Машина начинает работать с перебоями	Низкая температура окружающей среды Густое масло Компрессор под давлением	Машину нагреть, залить другой сорт масла Правильный сорт масла Контроль настройки, Сервис изготовителя
Машина останавливается, не достигнув требуемого давления	Дефектный включатель давления, неправильная настройка рабочего давления Вышла из строя сверхтоковая защита электромотора Перегрузка электромотора	Контроль, сервис изготовителя Контроль, сервис изготовителя Контроль нагрузки компрессора
Предохранительный клапан стравливает воздух	Дефектный клапан Дефектный включатель давления, неправильная настройка рабочего давления	Контроль, сервис изготовителя Контроль, сервис изготовителя
Масло в сжатом воздухе	Засоренный трубопровод отвода масла Дефектный вкладыш отделителя	Почистить соединение трубок забора масла Контроль или замена
<p>Неисправности, ведущие к отставке машины, отображаются на панели управления частотным преобразователем.</p> <p>При обнаружении неисправности немедленно свяжитесь с авторизованным сервисом завода-изготовителя.</p>		

ОКОНЧАНИЕ РАБОТЫ

После окончания работы компрессора необходимо некоторые его части, классифицированные как опасные отходы, **утилизировать в соответствии с действующими нормами утилизации отходов** :

- масло компрессора
- масляные и воздушные фильтры
- остальные части, загрязненные маслом

К частям, которые классифицируются как особые отходы и которые должны быть переданы на переработку или на ликвидацию, принадлежат:

- кабели, провода и другие части электрооборудования
- части из резины
- термоизоляционные материалы из минеральных волокон

ПРАВИЛА БЕЗОПАСНОСТИ

Обращение с электрическим оборудованием в случае пожара

При утечке масла в случае дефекта или во время ремонта может произойти пожар.

При ликвидации пожара:

- a) если электрическое оборудование отключено от сети
 - при тушении горящего масла можно применить пенный огнетушитель согласно ЧСН 38 9125
 - при необходимости можно применить сухой песок или глину.
- b) электрическое оборудование под напряжением
 - при тушении пожара вблизи электрооборудования или самого электрооборудования необходимо применять порошковый огнетушитель согласно ЧСН 38 9138
 - при спасательных работах необходимо соблюдать безопасное расстояние от электрического оборудования 2 м.
 - запрещается работать с непрерывной струей воды на расстоянии ближе 30 м от электрического оборудования под напряжением.

Первая помощь при травмах электричеством

Все организации, где при работе существует повышенная опасность электрических травм, должны обеспечить меры для оказания первой помощи. К этим мерам принадлежит обучение всех работников, подбор и практическое обучение всех работников и размещение пособий для оказания первой помощи при электрических травмах, а также вывешивание на стенах инструкций для оказания первой помощи.

Действия при оказывании первой помощи :

- a) Вытащить пострадавшего человека из зоны действия электрического тока, выключив соответствующий тумблер, удалив штекер из штепсельного гнезда, провод или пострадавшего (сухим деревом, сухим шпагатом, сухой одеждой). Действуйте, если это возможно, только одной рукой. Не прикасайтесь голой рукой к телу и мокрым частям одежды пострадавшего.
- b) Если пострадавший не дышит, немедленно сделать искусственное дыхание. Пострадавшего положить на спину, устранить из полости рта возможные препятствия для дыхания и закинуть его голову как можно дальше назад. Сжать нос, широко открытым ртом обнять рот пострадавшего. Глубоко выдохнуть в рот пострадавшего около 10 раз быстро приблизительно по 1 секунде. Далее продолжать со скоростью 12-16 раз в минуту. Следить за дыхательными движениями грудной клетки пострадавшего. Искусственное дыхание производить без перерыва до оживления, закончить только по приказу врача.
- c) Если у пострадавшего нет стабильного пульса, сразу начать не прямой массаж сердца. Ладонь правой руки положить на нижнюю часть грудной клетки, пальцы направлены к правому локтю пострадавшего и не касаются грудной клетки. Левую руку положить поперёк правой руки и весом тела с помощью протянутых верхних конечностей сжимать грудную клетку в направлении к позвоночнику на глубину от 4 до 5 см прибл. 60 раз в минуту. На пять сжиманий грудной клетки приходится один вдох методом дыхания из лёгких в лёгкие.
- d) Вызвать врача.
- e) Как можно скорее уведомить руководство

ПРИЛОЖЕНИЕ №1

потребление

Durchgang (l/min freie Luft)	Rohrleitungslänge (m) расстояние до потребителя															
	10	20	30	40	50	75	100	150	200	250	300	350	400	450	500	
100	1/4"	3/8"														
200	3/8"															
300	1/2"															
400			3/4"													
500																
750					1"											
1000																
1500					1 1/4"											
2000																
2500							1 1/2"									
3000																
3500									2"							
4000																
4500											DN 65					
5000																
6000																
7000													DN 80			
8000																

Druckabfall: 0,1 bar bei 8 bar Netzdruck

диаметр пневмопровода

ПРИЛОЖЕНИЕ №2

f)

Тип компрессора	Ток потребляемый компрессором (А)	Мощность Электромотора (кВт)	Тип автомата	Сечение кабеля	
E 40	10	4	LSN 16D/3	4 x 2,5 mm ²	
E 50	14	5,5	LSN 16D/3	4 x 2,5 mm ²	
E100	25	5,5/230V	LSN 32D/3	5 x 4 mm ²	
E 60	16	7,5	LSN 25D/3	5 x 2,5 mm ²	
E 70	16	7,5	LSN 25D/3	5 x 2,5 mm ²	
E80VARIO	16	7,5	LSN 25D/3	5 x 2,5 mm ²	
E 95	25	11	LSN 32D/3	5 x 4 mm ²	
E120VARIO	25	11	LSN 32D/3	5 x 4 mm ²	
E150	25	11	LSN 32D/3	5 x 4 mm ²	
E 140	32	15	LSN 32D/3	5 x 4 mm ²	
E 170	40	18,5	LSN 50D/3	5 x 6 mm ²	
E220VARIO	38	11/230V	LSN50C/3	5 x 10 mm ²	
SEC 221	45	22	LST 63D/3	4 x 10 mm ²	
SEC 221V	45	22	LST 63D/3	4 x 10 mm ²	
SEC 300	58	30	LST 80D/3	4 x 16 mm ²	
SEC 300V	58	30	LST 80D/3	4 x 16 mm ²	
SEC 301	58	30	LST 80D/3	4 x 16 mm ²	
SEC 301V	58	30	LST 80D/3	4 x 16 mm ²	
SEC 370	80	37	LST 100D/3	4 x 25mm ²	
SEC 450	90	45	LST 125D/3	4 x 25 mm ²	
SEC 550	110	55	BD250N, 160A motor.char., nast. 130A	3 x 35 + 16 mm ²	
SEC550V	110	55	BD250N, 160A motor.char., nast. 130A	3 x 35 + 16 mm ²	

ПРИЛОЖЕНИЕ №3

ГАРАНТИИ ИЗГОТОВИТЕЛЯ

Предприятие-изготовитель гарантирует соответствие технических характеристик компрессора, указанным в настоящем руководстве, при условии соблюдения потребителем правил эксплуатации, хранения и транспортирования. Гарантийный срок эксплуатации 12 месяцев со дня ввода в эксплуатацию установки, с отметкой в руководстве, но не более 18 месяцев со дня продажи.

Гарантийный ремонт изделия производится только при наличии правильно оформленного гарантийного свидетельства (наименование изделия, модель заводской номер, наименование торгующей организации, дата продажи, печать и подпись).

Гарантийное обслуживание не осуществляется в следующих случаях:

- при отсутствии полностью заполненного гарантийного талона или его утере;
- при наличии механических и других повреждений, вследствие нарушения требований условий эксплуатации, правил транспортирования и хранения;
- самостоятельного изменения конструкции или внутреннего устройства оборудования;
- при нарушении сохранности заводских гарантийных пломб на устройствах оборудования и несанкционированного доступа к настройкам (регулировкам);
- применения неоригинальных запасных частей и материалов, не предусмотренных эксплуатационной документацией и выпускаемых другим производителем;
- при нарушении режимов работы, установленных эксплуатационной документацией (паспорт и др.).

Гарантия не распространяется:

- на расходные материалы, замена которых в период действия гарантии, предусмотрена регламентом проведения технического обслуживания (фильтрующие элементы и материалы, масло и др.);
- на изделия, вышедшие из строя по причине форс-мажорных обстоятельств (авария, стихийные бедствия и др.).

Срок гарантии продлевается на время нахождения изделия в гарантийном ремонте.

По вопросам гарантийного обслуживания, приобретения сменных и запасных частей обращайтесь к дилеру предприятия-изготовителя (Продавцу).

При обращении необходимо указать марку и заводской номер компрессорной установки, наработку в часах, условия эксплуатации, внешнее проявление отказа, предполагаемая причина.

При заказе расходных материалов необходимо указывать модель компрессорной станции и ее заводской номер (пример: E100 № 91632)

По вопросам обращайтесь к Вашему дилеру или на наш офис:

**ООО Атмос Храст, 129 338 Москва, ул.Вешних вод, д.2Г, стр.1
Тел. 7(498) 719 01 48; 7(498) 719 02 54; сервисный центр: 7 916 112 75 83**